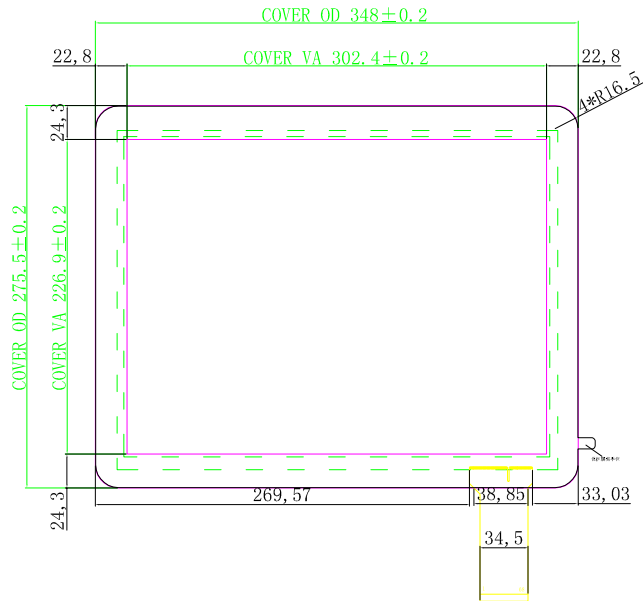
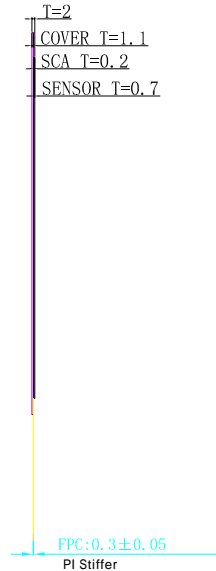


Rev.	Revision Record	制作	日期
A0	首次发行	Y	2019-05-20
A1	更改FOG, 更改盖板对位线	Y	2019-08-07

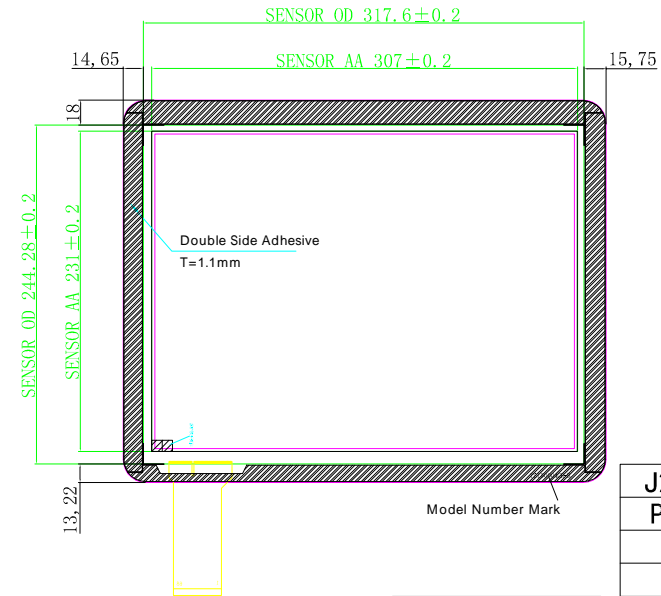
FRONT



SIDE



BACK

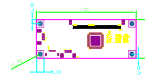


J2 (I2C通讯)	
PIN	定义
1	GND
2	GND
3	RST
4	INT
5	GND
6	SCL
7	SDA
8	VDD3.3
9	GND
10	GND

J1 (USB通讯)	
PIN	定义
1	VDD/5V
2	D-
3	D+
4	GND

Parameters:

- TP Structure: G+G
- TP Type: COB; IC: ILI2511,68P  
HA2511P.P1.C3 Voltage: 5V
- Transmittance: 85%
- Surface Hardness: 6H
- Work Environment: -10 ~60 , 85%RH
- Storage Environment: -20 ~70 , 85%RH
- Unmarked dimensional tolerances ±0.5mm
- Products meet RoHS standard.



OBEY CO., LIMITED

TITLE: 产品编号	TS150004H-BBB	www.obtouch.com		
Designed By: 设计	Y	Customerid: 客户编号		View: 投影方式
Checked By: 审核		Unit: 单位	mm	
Approved By:		Date: 日期	2019.08.07	Scale: 比例
				1:1

Autodesk 教育版产品制作

Autodesk 教育版产品制作